

SENSE T 4004

SENSOR DE TEMPERATURA CON SONDA PT1000

REFERENCIA

4004

Sensor de temperatura BLE del tamaño de un pequeño disco, equipado con una sonda PT1000, con un rango de -80 °C a +200 °C. Caja IP65, sonda IP68.

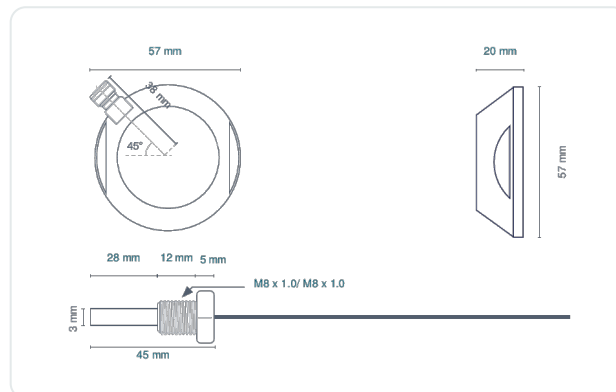
Ø57 × 20
mm

Caja del sensor

63 g
Peso

IP65 · IP68

Caja · sonda



- Sonda PT1000
- 80 °C a +200 °C
- Precisión ±0,5 °C
- Resolución 0,1 °C
- Alcance hasta 60 m
- BLE 2,4 GHz
- Calibración COFRAC opc.
- Alimentado por batería

Características del sensor

TEMPERATURA

- Rango: -80 °C a +200 °C
- Precisión: ±0,5 °C (-30 a +60 °C), ±1 °C (-40 a +150 °C), ±2 °C (-80 a +200 °C)
- Resolución: 0,1 °C

CALIBRACIÓN

- Coeficientes de calibración configurables en 3 puntos
- Calibración de fábrica
- Acreditación COFRAC opcional

Conectividad

ALCANCE

- Hasta 60 metros

FRECUENCIA DE SEÑAL BLE

- 2 segundos a +4 dBm

Instalación

- Adhesivo de doble cara específico, fijación del sensor o cola de poliuretano

BATERÍA

7 años de autonomía según el uso

- 3 VDC no reemplazable · pila de litio interna

Mecánica y Diseño

Caja del sensor	Ø57 × 20 mm
Sonda	Ø3 mm · 28 mm · M8 · cable 1 m
Peso	63 g
Estanqueidad	Caja IP65 · Sonda IP68
Temp. caja / sonda	-40...+85 °C / -80...+200 °C
Material	DELTRIN · acero inox · teflón

Certificaciones

EUROPA

- CE / EN 301 489 & EN 55032 / EN 62368-1
- EN 12830 (registrador de temperatura)

REINO UNIDO · CANADÁ

- UKCA · ISED: RSS-247 / ICES-003

EE. UU. · RoHS

- FCC 15 · RoHS: Sí