

SENSE M 4201

SENSOR MAGNÉTICO DE APERTURA/CIERRE BLE

REFERENCIA

4201

Sensor de contacto magnético del tamaño de un pequeño disco. Detecta la apertura y el cierre y transmite el cambio de estado de forma inmediata.

Ø57 × 20

mm

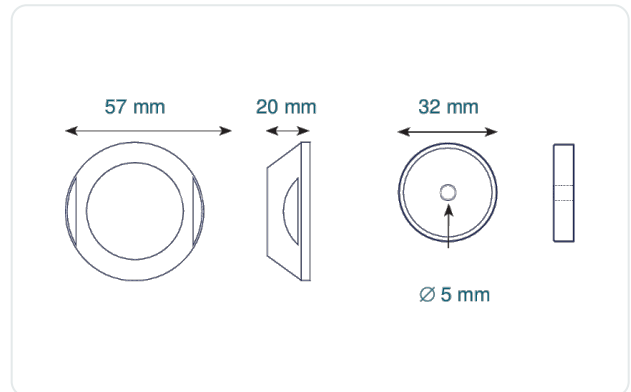
Sensor

41 g

Peso sensor

IP68

Estanqueidad



🔗 Contacto magnético

☀️ Efecto Hall

⇄ Apertura / cierre

⚡ Transmisión inmediata

📶 Alcance hasta 60 m

📡 BLE 2,4 GHz

📅 Hasta 7 años

💧 IP68

☀️ Características del sensor

ALCANCE DEL SENSOR DE EFECTO HALL

- 2 cm típ. (por el lado del símbolo de la "flecha")

DETECTOR DE EVENTO MAGNÉTICO

- Transmisión inmediata al cambiar el estado del sensor

📶 Conectividad

ALCANCE

- Hasta 60 metros

FRECUENCIA DE SEÑAL BLE

- 2 segundos a +4 dBm

📦 Instalación

- Sensor: adhesivo de doble cara (interior), cola (exterior)
- Imán: tornillos o cola

BATERÍA

Hasta 7 años de autonomía según el uso

- 3 VDC no reemplazable · batería interna de litio

📦 Mecánica y Diseño

Tamaño	Sensor Ø57 × 20 mm · Imán Ø32 × 7 mm
Peso	Sensor 41 g · Imán 35 g
Temp. funcionamiento	-40 °C a +85 °C
Carcasa	DELIRIN (POM C)

🛡️ Certificaciones

EUROPA

- CE: EN 300 328 / EN 301 489 & EN 55032 / EN 62368-1

CANADÁ

- ISED: RSS-247 / ICES-003

EE. UU.

- FCC: 15.247 / FCC PT 15B

RoHS

- Sí