

SENSE HT 4050

SENSOR DE TEMPERATURA Y HUMEDAD BLE

REFERENCIA

4050

Sensor de temperatura y humedad del tamaño de un disco, con un rango de temperatura de -40 °C a +85 °C. Compatible con los localizadores TRAKmy por Bluetooth.

Ø57 × 20

mm

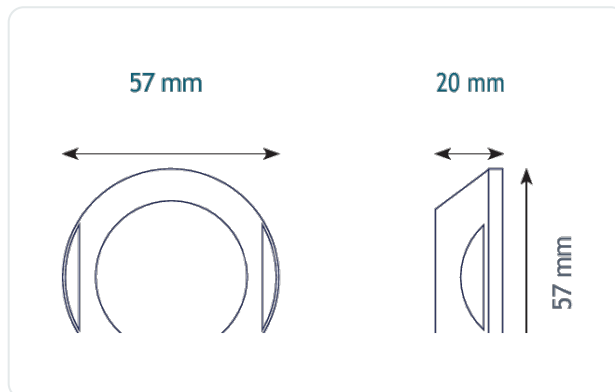
Dimensiones

41g

Peso

IP65

Estanqueidad



Sensor de temperatura



Sensor de humedad



-40 °C a +85 °C



Humedad 0–100 %



Alcance hasta 60 m



BLE 2,4 GHz



Alimentado por batería



IP65

☀ Características del sensor

TEMPERATURA

- Rango: -40 °C a +85 °C
- Precisión: ±0,5 °C

HUMEDAD

- Rango: 0 % a 100 %
- Precisión: ±2,5 % máx (0–90 %), ±3,5 % máx (90–100 %)

📶 Conectividad

ALCANCE

- Hasta 60 metros

FRECUENCIA DE SEÑAL BLE

- 2 segundos a +4 dBm

📦 Instalación

- Adhesivo de doble cara

BATERÍA

Hasta 7 años de autonomía según el uso

- 3 VDC no reemplazable · pila de litio interna

📦 Mecánica y Diseño

Tamaño	Ø57 × 20 mm
Peso	41 g
Temp. funcionamiento	-40 °C a +85 °C
Carcasa	DELIRIN (POM C)

🛡 Certificaciones

EUROPA

- CE: EN 300 328 / EN 301 489 & EN 55032 / EN 62368-1

CANADÁ

- ISED: RSS-247 / ICES-003

EE. UU.

- FCC 15

RoHS

- Sí