

SENSE CUR 4600

SENSOR DE CORRIENTE BLE

REFERENCIA

4600

Este sensor acumula el tiempo total durante el cual circula una corriente continua en sentido directo y/o inverso por encima de un umbral configurable. Permite, por ejemplo, saber si la batería de un activo está descargada (activo en uso) o cargada (batería en carga).

71×36×36

mm

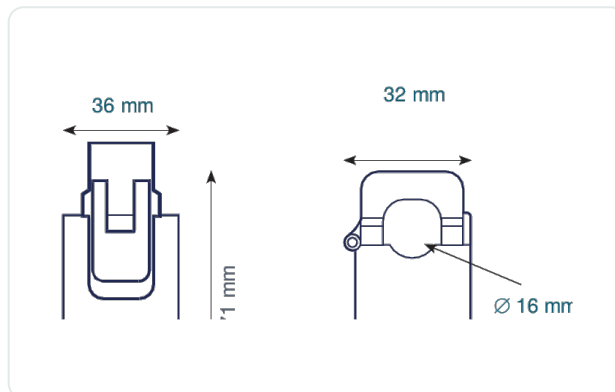
Dimensiones

80g

Peso

0,3-20 A

Rango CC



Medición de corriente CC



Rango 0,3-20 A DC



Solo corriente directa



Alcance hasta 35 m



Comunicación Bluetooth



Instalación por pinza



Alimentado por pila



Batería reemplazable

☀ Características del sensor

RANGO DE MEDICIÓN DE CORRIENTE

- Rango: 0,3-20 A DC
- Resolución: 100 mA DC
- Precisión: 5-20 A DC ±3 %
- Tensión de medición máx.: 900 V DC

📶 Conectividad

ALCANCE

- Hasta 35 metros

INTERVALO DE MEDICIÓN

- Cada 30 segundos

FRECUENCIA DE SEÑAL BLE

- 2 segundos a +0 dBm

📦 Instalación

- Enganchar (clip) el sensor alrededor del cable de corriente
- No requiere pegar ni atornillar el localizador

BATERÍA

Hasta 5 años de autonomía según el uso

- Reemplazable por el usuario · pilas CR2477X 3V litio

📦 Mecánica y Diseño

Tamaño	71 x 36 x 36 mm
Peso	80 g
Temp. funcionamiento	-20 °C a +50 °C
Carcasa	NYLON retardante de llama (UL-94V0)

⇒ Configuración

- Umbral de corriente directa
- Umbral de corriente inversa
- Configurable en la aplicación TRAKmy

🛡 Certificaciones

EUROPA

- CE